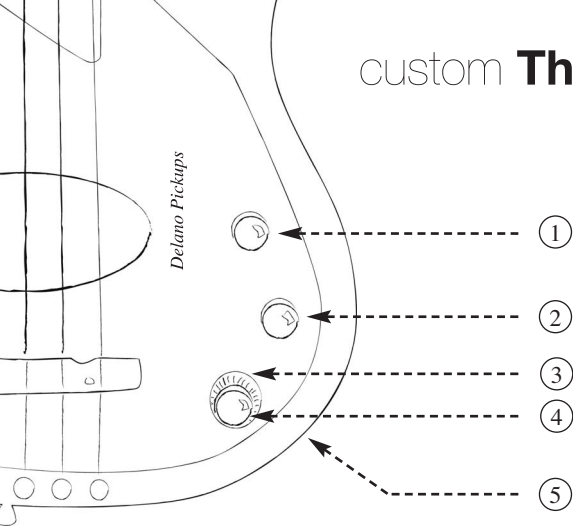


custom **Thinline**



- ① **Volume Push/Pull:** Durch herausziehen des Lautstärke Reglers wird die aktive Elektronik umgangen (passiver Modus). Das Instrument funktioniert im passiven Modus auch ohne eingelegte Batterie.

Volume Push/Pull: By pulling the Volume knob, the active electronic will be bypassed (passive mode). The Instrument works in passive mode even without battery if needed.
- ② **Treble:** Drehen des Knopfes im Uhrzeigersinn erhöht Treble. Drehen gegen den Uhrzeigersinn verringert Treble.

Treble: Tone Controls. Turn the knob clockwise to boost Treble. Turning the knob counter clockwise will cut the tone.
- ③ **Bass:** Drehen des Knopfes im Uhrzeigersinn erhöht Bass. Drehen gegen den Uhrzeigersinn verringert Bass.

Bass: Tone Controls. Turn the knob clockwise to boost Bass. Turning the knob counter clockwise will cut the tone.
- ④ **Midrange:** Drehen des Knopfes im Uhrzeigersinn erhöht Midrange. Drehen gegen den Uhrzeigersinn verringert Midrange.

Midrange: Tone Controls. Turn the knob clockwise to boost Midrange. Turning the knob counter clockwise will cut the tone.
- ⑥ **Klinkenbuchse:** Bitte darauf achten, dass der Stecker des Instrumentenkabels richtig (zwei Mal) eingerastet ist, sonst funktioniert der Bass nicht im aktiven Modus.

Input Jack: Please make sure the instrument cable is set in correctly (clicked two times), otherwise the bass will not work in active mode.

Allgemeiner Hinweis:

Alle Sandberg Bässe verfügen über eine aktive Elektronik. Durch Einstecken eines Kabels in die Buchse wird die Elektronik eingeschaltet. Um die Lebensdauer der Batterie zu verlängern, bitte immer das Kabel ziehen wenn das Instrument nicht in Betrieb ist.

General Notice:

All Sandberg Basses are built with active electronic preamps. The preamp is switched on via the input jack. Please always unplug the cable when the bass is not in use to prolong battery life!

FINISH

EXTRAS

SERIAL-NO.

FINAL CHECK

Mehr Informationen / *More information:*